



SERIE UBQ

TESTA DI LAVAGGIO
AD ALTA PRESSIONE

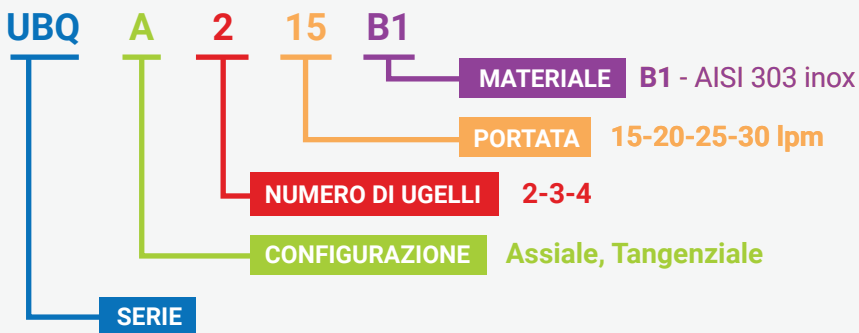
La testa di lavaggio UBQ è un dispositivo di pulizia ad alta pressione per parti di auto di piccole e medie dimensioni e di bidoni. Tecnicamente avanzata e sofisticata ma allo stesso tempo robusta, la testa di lavaggio UBQ è affidabile in varie applicazioni che richiedono il lavaggio ad alta pressione di residui persistenti. Un motore idraulico mantiene in movimento la parte rotante della sfera di lavaggio. Grazie al suo design, il dispositivo non richiede oli o grassi per la lubrificazione. La principale innovazione della testa UBQ risiede nella sua testa rotante. A seconda della necessità di applicazione e pulizia, la posizione degli ugelli può variare in diverse configurazioni per un totale di 6 diversi angoli. 12 allocazioni possono ospitare da un minimo di 2 fino ad un massimo di 4 ugelli F contemporaneamente. Gli ugelli a getto piatto F sono progettati esplicitamente per il lavaggio ad alta pressione. La loro geometria interna garantisce una distribuzione uniforme del getto e un'azione di pulizia altamente efficace. La testa è disponibile con *configurazione assiale* - con filtro integrato - oppure *tangenziale*. Realizzata in acciaio inox AISI 303, la testa di lavaggio UBQ ha una portata da 15 a 30 litri al minuto fino ad un massimo di 150 bar.

Lo smaltimento dei liquidi usati rappresenta un'attività costosa a livello aziendale. Le teste di lavaggio ad alta pressione consentono un sostanziale risparmio grazie al ridotto consumo d'acqua.

Grazie all'elevata forza d'impatto dei getti, le teste di lavaggio ad alta pressione utilizzano in media meno liquido per la pulizia rispetto alle teste di lavaggio a pressioni inferiori, con notevoli risparmi a lungo termine.



CODIFICA PNR



APPLICAZIONI

- Lavaggio di oggetti in movimento
- Lavaggio di cassonetti
- Autolavaggi

DATI TECNICI

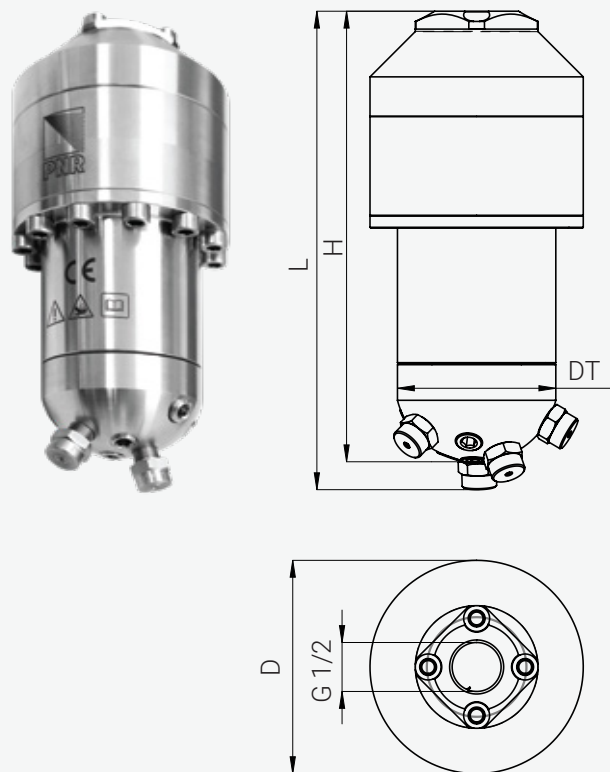
PORTATA	15-20-25-30 l/min
TEMPERATURA MASSIMA DI UTILIZZO	90°C
MATERIALE	AISI 303 acciaio inox
PRESSIONE MASSIMA DI UTILIZZO	150 bar
CONNESSIONE	Ingresso dell'acqua <i>modello assiale</i> : 1/2" G Ingresso dell'acqua <i>modello tangenziale</i> : 3/8" G
CONNESSIONE DELL'UGELLO	1/8" BSPP
POSIZIONAMENTO DEGLI UGELLI	2 x 6 angles
FREQUENZA ROTAZIONE ASSE PRINCIPALE	180 ÷ 260 giri/min

CODICE MODELLO ASSIALE	LITRI AL MINUTO [lpm] @ 100 bar	DIMENSIONE INGRESSO UGELLO [mm]	CONFIGURAZIONE E COLLEGAMENTO INGRESSO ACQUA	NUMERO DI UGELLI
UBQ A215 B1	15	/	1/2"G	2
UBQ A315 B1	15	/	1/2"G	3
UBQ A415 B1	15	/	1/2"G	4
UBQ A220 B1	20	/	1/2"G	2
UBQ A320 B1	20	/	1/2"G	3
UBQ A420 B1	20	/	1/2"G	4
UBQ A225 B1	25	/	1/2"G	2
UBQ A325 B1	25	/	1/2"G	3
UBQ A425 B1	25	/	1/2"G	4
UBQ A230 B1	30	/	1/2"G	2
UBQ A330 B1	30	/	1/2"G	3
UBQ A430 B1	30	/	1/2"G	4
UBQ A240 B1	40	/	1/2"G	2
UBQ A340 B1	40	/	1/2"G	3
UBQ A440 B1	40	/	1/2"G	4
UBQ A250 B1	50	/	1/2"G	2
UBQ A350 B1	50	/	1/2"G	3
UBQ A450 B1	50	/	1/2"G	4

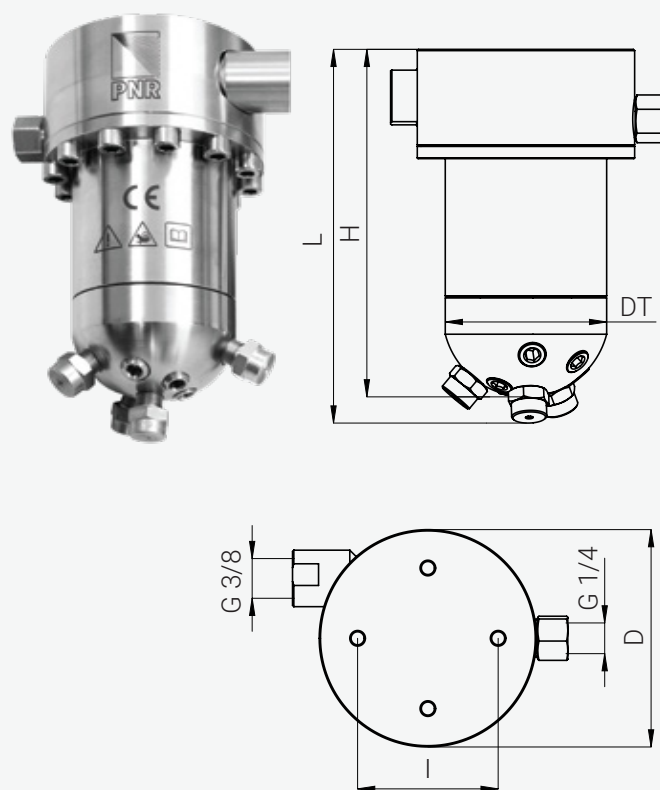
CODICE MOD. TANGENZIALE	LITRI AL MINUTO [lpm] @ 100 bar	DIMENSIONE INGRESSO UGELLO [mm]	CONFIGURAZIONE E COLLEGAMENTO INGRESSO ACQUA	NUMERO DI UGELLI
UBQ R215 B1	15	2	3/8"G	2
UBQ R315 B1	15	2	3/8"G	3
UBQ R415 B1	15	2	3/8"G	4
UBQ R220 B1	20	2.5	3/8"G	2
UBQ R320 B1	20	2.5	3/8"G	3
UBQ R420 B1	20	2.5	3/8"G	4
UBQ R225 B1	25	2.5	3/8"G	2
UBQ R325 B1	25	2.5	3/8"G	3
UBQ R425 B1	25	2.5	3/8"G	4
UBQ R230 B1	30	3	3/8"G	2
UBQ R330 B1	30	3	3/8"G	3
UBQ R430 B1	30	3	3/8"G	4

MODELLO	H [mm]	L max [mm]	DT [mm]	D [mm]	I [mm]
ASSIALE	177	187	62	83,5	/
TANGENZIALE	134	144	62	83,5	54

MODELLO ASSIALE



MODELLO TANGENZIALE



CONFIGURAZIONI DELLA DISPOSIZIONE DEGLI UGELLI

