



SERIE UBR

TESTE DI LAVAGGIO ORBITALI
AD ALTA PRESSIONE

La nostra gamma UBR copre un importante settore applicativo per processi che richiedono il lavaggio di numerosi contenitori di piccole dimensioni. Con una progettazione che ne assicura qualità ed affidabilità, ed una serie di accessori che ne facilitano l'impiego, riteniamo che possano facilitare di molto operazioni ripetitive e spesso disagiati eliminando gran parte delle numerose operazioni di preparazione richieste.

SPECIFICHE TECNICHE

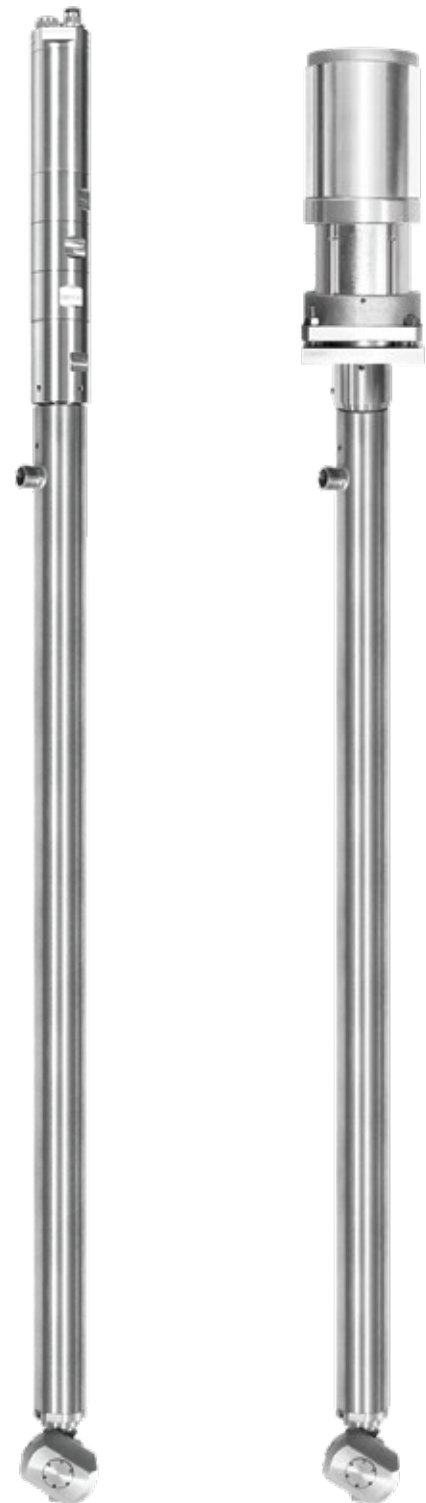
Le teste di lavaggio della serie UBR sono state disegnate per permettere il lavaggio di contenitori di dimensioni limitate con un efficace getto a dardo ad alta pressione. Questi modelli sono azionati da un motore esterno, sia elettrico che pneumatico, il che permette di introdurre nel contenitore da lavare la sola tubazione con la testina rotante. Questa configurazione assicura una elevata affidabilità nel funzionamento, mentre la loro limitata dimensione permette il loro facile spostamento quando si debbano trattare numerosi serbatoi. I materiali di altissima qualità, le lavorazioni meccaniche di alta precisione e la scelta di motori prodotti da fornitori selezionati rendono questi dispositivi la scelta ideale in molte applicazioni.

MATERIALI CORPO ACCIAIO INOX AISI 316 L
 GUARNIZIONI EPDM

COPERTURA 360°

MOTORIZZAZIONE	PNEUMATICA (A) ED ELETTRICA (B)
LUNGHEZZA TUBO* [L] E PESO [Kg] VERSIONE ELETTRICA	500 mm > 7.3 Kg 700 mm > 8.9 Kg 1000 mm > 10.5 Kg 1500 mm > 12.1 Kg 2000 mm > 16.9 Kg
LUNGHEZZA TUBO* [L] E PESO [Kg] VERSIONE PNEUMATICA	500 mm > 5.2 Kg 700 mm > 6.8 Kg 1000 mm > 8.4 Kg 1500 mm > 10 Kg 2000 mm > 14.8 Kg
PRESSIONE DI LAVORO	dai 35 ai 150 bar
PORTATA	dagli 8 ai 37 l/min a 35 bar dai 17 ai 76 l/min a 150 bar
TEMPERATURA MASSIMA DI ESERCIZIO	90°C
UGELLI	numero 2
ATTACCO ACQUA	3/8" BSP
APERTURA MINIMA PER L'INSTALLAZIONE	Ø > 56 mm

* Possibilità di richiesta della lunghezza tubo da un minimo di 500mm



**TESTA UBR
CON MOTORE
PNEUMATICO**

**TESTA UBR
CON MOTORE
ELETTRICO**

DIMENSIONI

LUNGHEZZA TUBO [X]	MOTORE ELETTRICO					MOTORE PNEUMATICO				
	H1 [mm]	H2 [mm]	H3 [mm]	H4 [mm]	W [mm]	H1 [mm]	H2 [mm]	H3 [mm]	H4 [mm]	W [mm]
A	809	500	380	65	42	829	500	380	65	42
B	1009	700	580	65	42	1029	700	580	65	42
C	1309	1000	880	65	42	1329	1000	880	65	42
D	1809	1500	1380	65	42	1829	1500	1380	65	42
E	2309	2000	1880	65	42	2329	2000	1880	65	42

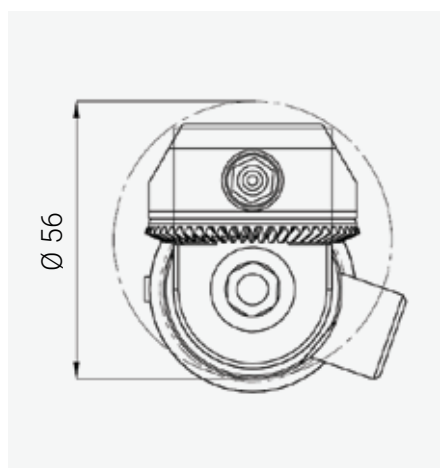
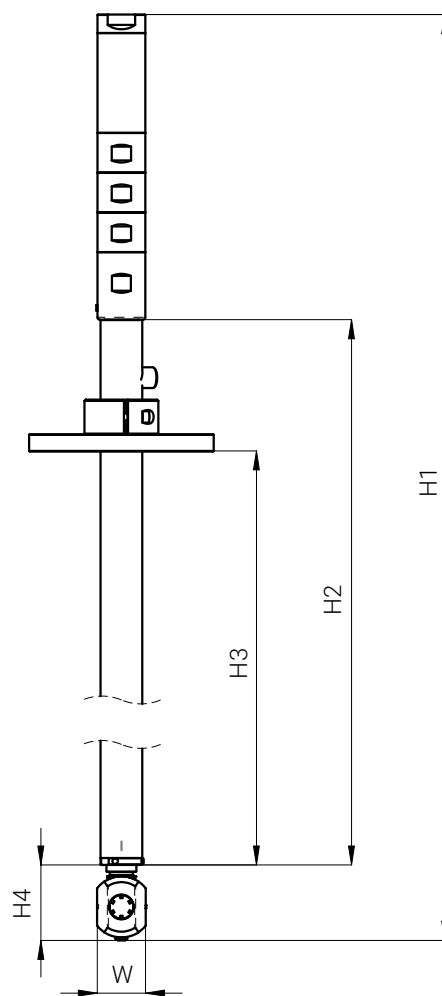
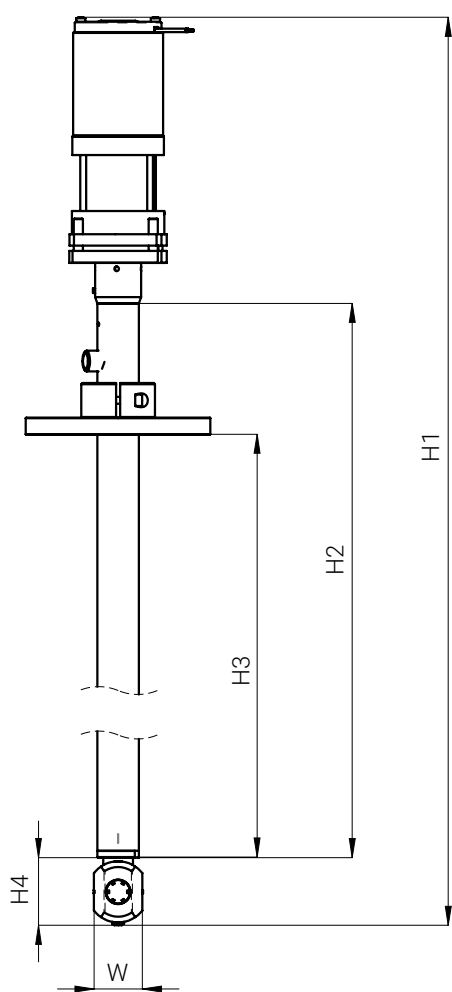


TABELLA POTENZE E CONSUMI PER I MOTORI

MOTORIZZAZIONI	MOTORE PNEUMATICO	MOTORE ELETTRICO
VARIANTE ARTICOLO	UBR A ...	UBR B...
POTENZA	/	15 W
PRESSIONE DI LAVORO TESTA	35 - 150 bar	35 - 150 bar
TEMPERATURA DI LAVORO	90°C (40°C per utilizzo ATEX)	90°C
GRADO DI PROTEZIONE	IP 66	con copertura motore IP 65
USO IN AMBIENTI PERICOLOSI	ATEX Ex II 2GD h T6 IIC T85°C	No
VELOCITÀ DI ROTAZIONE	18 rpm	15 rpm
ALIMENTAZIONE	3 - 7 bar	24 V DC (possibilità alimentazione fino a 48V)
MATERIALE CARCASSA	Acciaio temprato / Alluminio	Alluminio
DIMENSIONI	ingombro max Ø 41,5 mm	ingombro max Ø 108 mm
PESO	1,750 kg	1,950 kg
CONSUMO D'ARIA VELOCITÀ MAX	9,9 l/s	/
NORMATIVE STANDARD CE	DIN EN 1127-1:2011 DIN EN ISO 12100:2010 EN ISO 80079-36:2016 EN ISO 80079-37:2016	/
ASSORBIMENTO	/	2A
ISOLAMENTO	/	Classe B
RAPPORTO RIDUZIONE	/	140/1

PORTATA TESTA DI LAVAGGIO

CODICE **	VARIANTE PORTATA	PORTATA [l/min] a 10 bar	PORTATA [l/min] a 15 bar	PORTATA [l/min] a 20 bar	PORTATA [l/min] a 35 bar	PORTATA [l/min] a 50 bar	PORTATA [l/min] a 100 bar	PORTATA [l/min] a 150 bar
UBR A (motore pneumatico)	008	4,22	5,17	5,97	7,90	9,44	13,4	16,4
	011	5,83	7,14	8,24	10,9	13,0	18,4	22,5
	016	8,66	10,6	12,2	16,2	19,4	27,4	33,6
	020	10,6	13,0	15,0	19,9	23,8	33,7	41,3
UBR B (motore elettrico)	026	13,8	16,9	19,5	25,8	30,8 *	43,6 *	53,4 *
	031	16,4	20,1	23,2	30,7	36,7 *	51,9 *	-
	037	19,8	24,2	27,9	36,9	44,1 *	-	-

* Valori indicativi

** Da definire lunghezza tubo + connessione

MONTAGGIO SUL SERBATOIO

Queste teste possono essere introdotte nei serbatoi con tre diverse soluzioni:

- *cuffie coniche* per impiego temporaneo su aperture anche di diverso diametro;
- *attacchi tri-clamp o girella* per montaggio rimovibile;
- *attacchi con flangia* per montaggio stazionario.

VARIANTE ATTACCO [Y]	TIPOLOGIA ATTACCO *	NORMATIVA	DIAMETRO NOMINALE
T6	Tri clamp	DIN 32676	DN 65
T8 (STD.)	Tri clamp	DIN 32676	DN 80
T1	Tri clamp	DIN 32676	DN 100
G6	Girella	DIN 11851	DN 65
G8	Girella	DIN 11851	DN 80
G1	Girella	DIN 11851	DN 100
F6	Flangia	UNI EN 1092-1	DN 65 PN 6
S6	Flangia	UNI EN 1092-1	DN 65 PN 10
R6	Flangia	UNI EN 1092-1	DN 65 PN 16
V6	Flangia	UNI EN 1092-1	DN 65 PN 25
F8	Flangia	UNI EN 1092-1	DN 80 PN 6
S8	Flangia	UNI EN 1092-1	DN 80 PN 10
R8	Flangia	UNI EN 1092-1	DN 80 PN 16
V8	Flangia	UNI EN 1092-1	DN 80 PN 25
F1	Flangia	UNI EN 1092-1	DN 100 PN 6
S1	Flangia	UNI EN 1092-1	DN 100 PN 10
R1	Flangia	UNI EN 1092-1	DN 100 PN 16
V1	Flangia	UNI EN 1092-1	DN 100 PN 25
Y	Cono	---	D. 50 - 80 mm

* Possibilità di richiesta di tipologie di attacchi aggiuntive

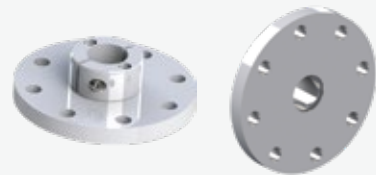
ATTACCO TRI CLAMP

DIN 32676



ATTACCO FLANGIA

UNI EN 1092-1

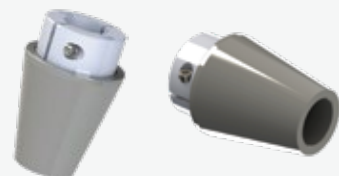


ATTACCO GIRELLA

DIN 11851



ATTACCO CON CONO ADATTATORE



ACCESSORI OPZIONALI

CARRELLO INDIPENDENTE

CODICE XUB R101 B31



Il carrello permette il trasporto agevole dell'occorrente per le operazioni di lavaggio, in quanto disegnato per contenere sia la testa di lavaggio che la pompa ad alta pressione con relativo motore e quadretto elettrico di comando, che un arrotolatore per il tubo ad alta pressione che permette il posizionamento della testa di lavaggio in posizione.

Tutti i cablaggi e le parti elettriche hanno protezione IP65; è sufficiente portare il carrello nella posizione desiderata, bloccare le ruote e connettere la pompa ad una condotta per l'acqua di alimentazione. La pompa può essere dotata a richiesta di un piccolo eduttore Venturi per la miscelazione dell'acqua di lavaggio con un eventuale prodotto detergente.

Il carrello è dimensionato per ospitare pompe con portate fino a 20 lpm, ma il nostro Ufficio tecnico può elaborare modelli speciali per necessità particolari.

FILTRO REGOLATORE PER UBR CON MOTORE PNEUMATICO

CODICE XUB R102 V1



MANUBRIO PER MOTORE ELETTRICO/PNEUMATICO

CODICE XUB R103 B31

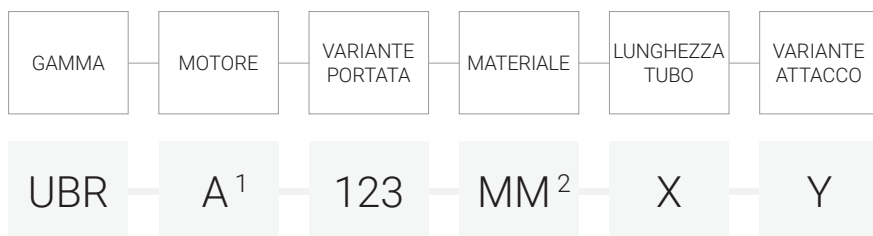


COPERTURA PER UBR CON MOTORE ELETTRICO

CODICE XUB R104 D32



COME FARE IL CODICE PRODOTTO



¹ Motorizzazione: A per motore pneumatico, B per motore elettrico

² Materiale: B31 (AISI 316 L)