



SERIE UKK

TESTA DI LAVAGGIO
RETRATTILE

UKK è una testa di lavaggio retrattile progettata per la pulizia di piccoli contenitori, serbatoi e tubazioni. **Grazie alle sue ridotte dimensioni e al suo speciale design, UKK è installabile a filo parete** e risulta essere un prodotto di pulizia ideale dove i sistemi tradizionali hanno difficoltà d'accesso e funzionamento.

Le sue caratteristiche fanno di UKK un prodotto ideale per le applicazioni di pulizia nei settori chimici e farmaceutici e la certificazione MOCA ne permette l'utilizzo anche nel settore alimentare e delle bevande.

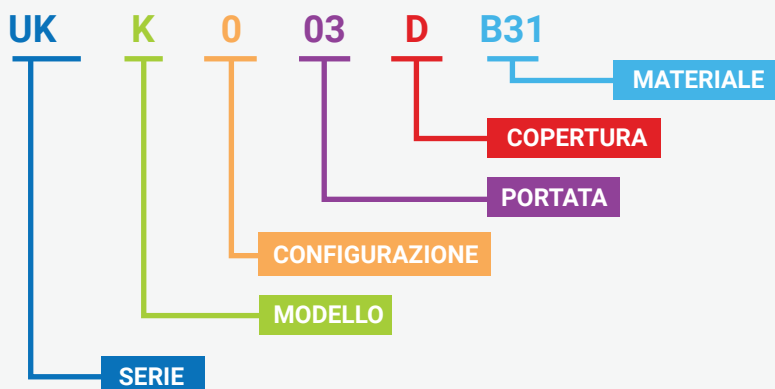
Il funzionamento della testa è semplice ma estremamente efficace: con una pressione del liquido di alimentazione adeguata (compresa tra i 3 e i 7 bar), l'ugello si estende e inizia l'azione di pulizia con una copertura di 320° up grazie alla fuoriuscita della testina di lavaggio di 50 mm. La portata è di 35.5 lpm a 3 bar di funzionamento.

La variante UKK A, grazie all'introduzione di una nuova guarnizione, annulla le possibilità di infiltrazioni di acqua all'interno della testa dal serbatoio a dispositivo chiuso.

La testa di lavaggio UKK è disponibile in acciaio AISI 316 come materiale standard con possibilità di utilizzo di altri materiali metallici come l'Hastelloy.



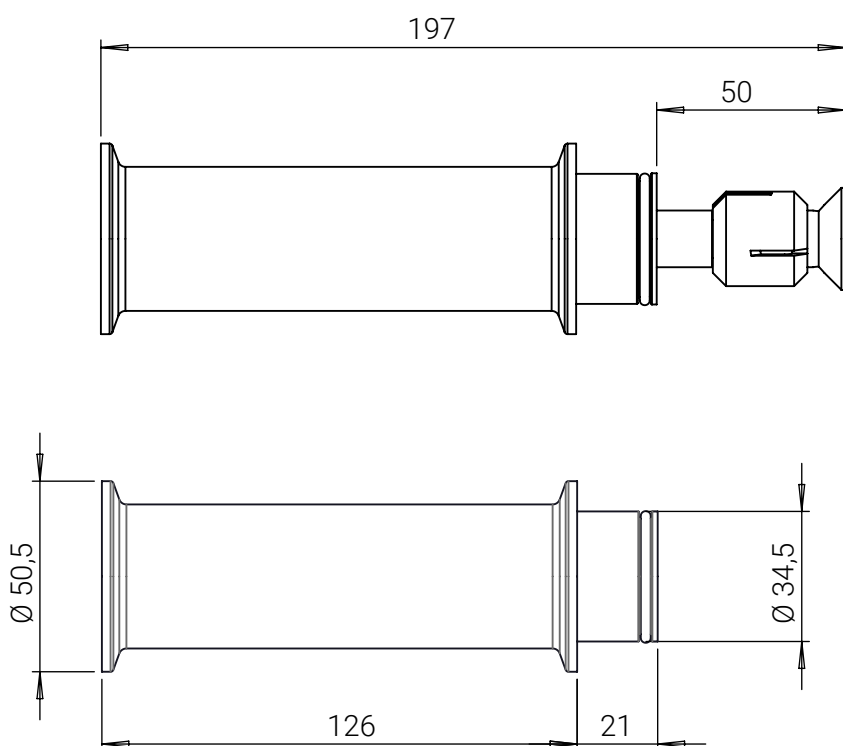
CODIFICA PNR



DATI TECNICI

PORTATA	35,5 l/min @ 3 bar
TEMPERATURA MASSIMA DI UTILIZZO	90°C
MATERIALE DEL CORPO	AISI 316L acciaio inox
MATERIALI DEI COMPONENTI	AISI 316L acciaio inox VITON (FKM) PEEK FDA
RANGE DI PRESSIONE	3-7 bar
ATTACCO	Tri-clamp 1" 1/2
COPERTURA	320° SU

DISEGNI DIMENSIONALI



La corsa della testa UKK è di 50 mm e la lunghezza totale della versione standard è di 197 mm.

Il diametro complessivo della testa UKK è di 50,5 mm e la distanza tra le connessioni a tre morsetti è di 126 mm.

