



VaporLATTE

UGELLO A VAPORE
REGOLABILE



DATI TECNICI

PRODOTTO

GZ0 N01A B31 CA

UGELLO A VAPORE REGOLABILE

TSTE

DATA 28/02/2022

REV X1

DESCRIZIONE GENERALE

VaporLATTE è un **ugello a vapore a flusso regolabile**.

VaporLATTE si compone di un elemento cilindrico definito come “corpo centrale”, grazie a cui l’ugello si connette alla tubazione di alimentazione. Un foro centrale effettuato sul corpo permette l’ingresso del fluido, che fuoriesce poi attraverso alcuni fori di diametri differenti praticati in senso radiale.

Il corpo centrale dispone di una connessione filettata di 1/8”BSP per collegarsi al tubo di alimentazione e di un’aletta ricavata dal pieno per agevolare l'avvitamento e lo svitamento con semplici operazioni manuali.

Il secondo elemento che compone VaporLATTE è il “mantello girevole”, sostanzialmente di forma cilindrica, che circonda il corpo centrale comprendendolo al proprio interno. La connessione filettata del corpo centrale permette di vincolare il mantello in posizione fissa. Delle fresature sagomate sul mantello permettono di scoprire o coprire i fori presenti sul corpo da cui fuoriesce il vapore.

DATI TECNICI

LATTE DA PROCESSARE	125 ml, 250 ml, 500 ml
PRESSIONE DI LAVORO	1,5 bar
MATERIALE	AISI 316L
CONNESSIONE	1/8” BSP
FORI	3x Ø1.2 – 3x Ø1.4 – 3xØ1.8
DISPOSIZIONE FORI	120° x dimensione foro



DATI TECNICI

PRODOTTO

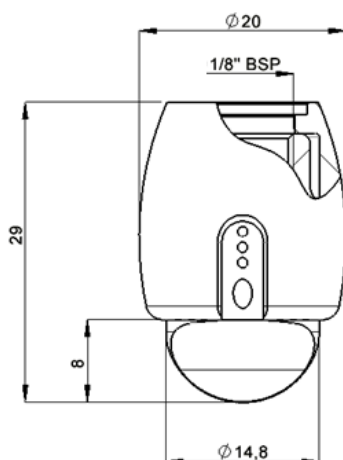
GZ0 N01A B31 CA

UGELLO A VAPORE REGOLABILE

TSTE

DATA 28/02/2022

REV X1



MANTELLO	CORPO

La quantità di latte da montare determina la scelta tra i tre set up disponibili:

SET UP 1 tempo di processo 5 secondi 125 ml di latte foro Ø1.2	SET UP 2 tempo di processo 8 secondi 250 ml di latte foro Ø1.4	SET UP 3 tempo di processo 11 secondi 500 ml di latte foro Ø1